

倾角传感器系列 NY58

倾角传感器, 58x64x36mm, 9-30V DC, -25-80°C, 2 轴 X+Y, 2 x 4-20mA, M12 接头 5 针, 铝质, IP67

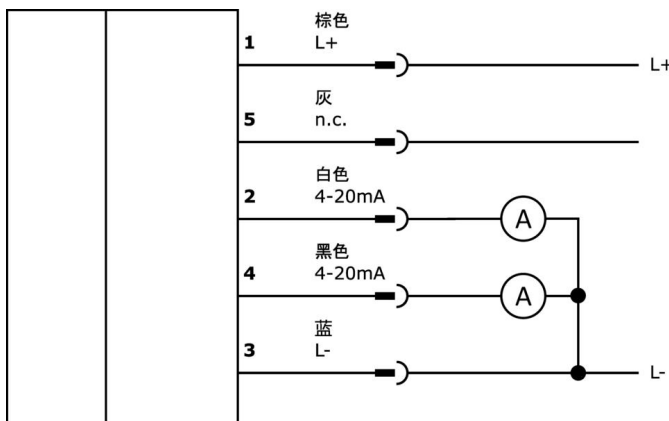


LED 显示器角度显示 4 个十字线 LED

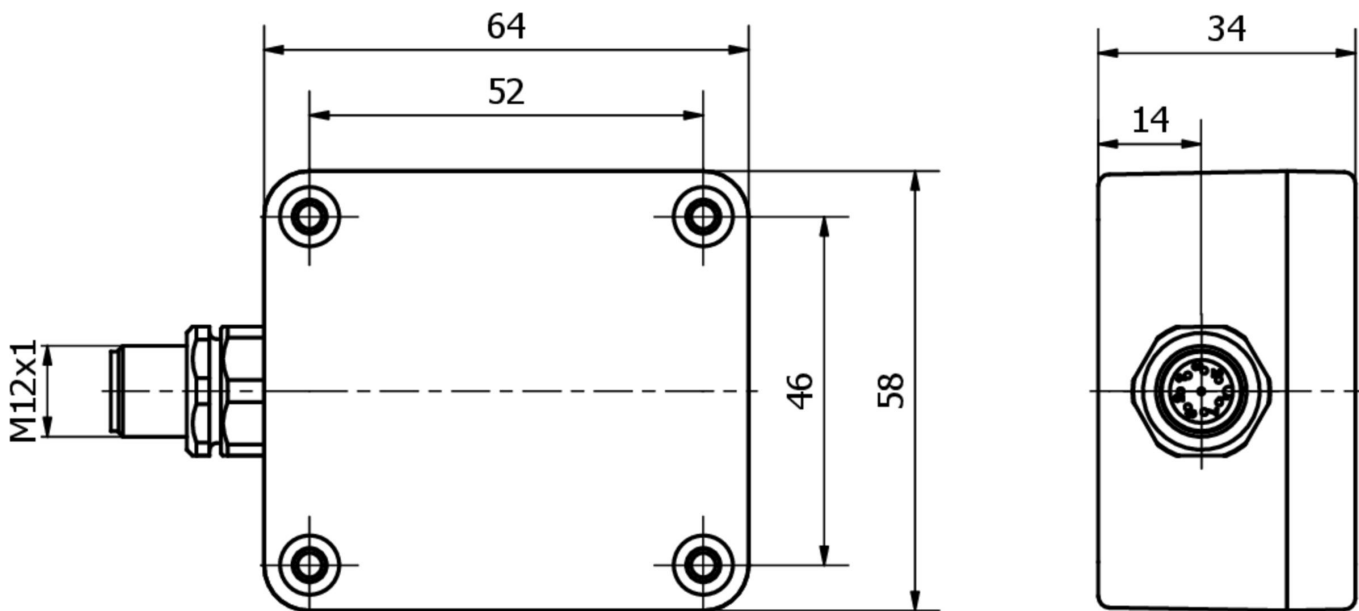
倾角传感器用于绝对角度和位置检测, 测量物体相对于地球引力的角度。其应用范围非常广泛: 如挖掘机、起重机和升降平台 (预防事故)、风力涡轮机、望远镜或工业机器人等。将倾角传感器集成到各种应用中不成问题, 因为不需要复杂的安装。我们的传感器根据电导测量原理工作, 即使角度变化很小, 也能确保高精度。

文章编号	YN580020	YN580021	YN580022
尺寸	64x58x36 毫米		
工作电压 (DC)	9 - 30V		
反向极性保护	是		
显示	LED显示屏 4 个十字线 LED 绿色		
评价	X 轴和 Y 轴		
倾角	-10 - 10°	-45 - 45°	-85 - 85°
分辨率 (°)	0.003°		
电气连接	M12 5 针插头连接器		
模拟输出的类型	4-20mA		
模拟输出数量	2		
绝对测量精度 (°)	0.1°		
绝对重复精度 (°)	0.03°		
每年的长期漂移	0.03°		
保护程度 (IP)	IP67		
外壳材料	铝合金		
环境温度	-25 - 80°C		

连接



尺寸图



摘录配件方案

VK205321

连接电缆，2米，M12母型（插座）4针角型，自由导体端，4x0.34mm²，PUR（聚氨酯），Ø5.5mm，250V，-25-90°C，IP67，屏蔽，适用于拖链和抗扭，油和冷却润滑剂，焊接区域，硅...

VK205325

连接电缆，2米，M12母型（插座）4针直通，自由导体端，4x0.34mm²，PUR（聚氨酯），Ø5.5mm，250V，-25-90°C，IP67，屏蔽，适用于拖链和抗扭，油和冷却润滑剂，焊接区域，硅橡胶。

VK205621

连接电缆，2米，M12母型（插座）5针角型，自由导体端，5x0.34mm²，PUR（聚氨酯），Ø6mm，60V，-25-90°C，IP67，屏蔽，适用于拖链和抗扭，油和冷却润滑剂，焊接区，无硅。

VK205625

连接电缆，2米，M12母型（插座）5针直通，自由导体端，5x0.34mm²，PUR（聚氨酯），Ø6mm，60V，-25-90°C，IP67，屏蔽，适用于拖链和抗扭，油和冷却润滑剂，焊接区域，硅树脂，...

您可以在我们的主页上找到更多配件

安装



安装工作只能由合格的电工来完成!

废弃处理



安全警告

! 在初始操作之前，请确保遵循产品信息中可能提供的所有安全说明。

! 切勿在人的安全取决于其功能的应用中使用这些设备。